

novaClim2230

Anlagenaufbau:

- Außen- und Fortluftklappe
- Luftfilter
- Ventilatoren 1- / 2-stufig / FU- Freigabe
- Lufftherzer mit Pumpe, Regelventil, Frostschutzwächter, optional: RL- Fühler
- Luftkühler mit Regelventil
- **Achtung** – Frostsicherheit beachten!!
- WRG als Plattenwärmetauscher
- Zuluftfühler
- Außen-, Abluffühler, optional: Raumfühler

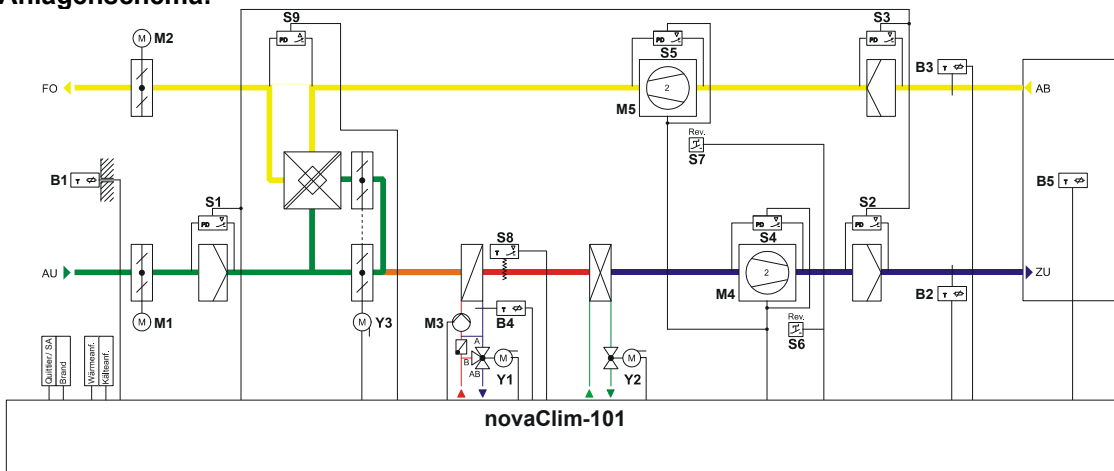
Regelfunktionen:

- Temperaturregelung
 - Abluft- / Zuluft Kaskade¹
 - Raum- / Zuluft Kaskade³
 - Zuluft Konstant

Steuerfunktionen:

- Anfahrtschaltung²
- Auskühlschutz³
- Brandabschaltung
- Filterüberwachung
- Freie Außenluftkühlung²⁺³
- Frostschutzüberwachung
- Fühlerüberwachung /-umschaltung
- Min./Max.- Begrenzung Einblastemperatur
- Motor-/Luftstromüberwachung
- Pumpenblockierschutz
- Revisionschalterüberwachung
- Sammelalarm
- Sommerkompensation²
- Stillstandsregelung⁴
- Wärme- und Kälteanforderung extern
- WRG So.-Wi.¹⁺² und Vereisungsschutz

Anlagenschema:



Bei ausgeschalteter Anlage sind die **Außen- und Fortluftklappe** sowie die **WRG- Bypassklappe** geschlossen. Die Anlage kann im Automatikbetrieb über ein **Zeitprogramm**, die **Freie Außenluftkühlung**²⁺³ oder die **Auskühlschutzfunktion**³ ein- bzw. ausgeschaltet werden. Bei Auftreten einer der Störmeldungen von **Motor- / Luftstrom, Frostschutz, Zuluftfühler, Revisionschalter** oder **Brand** wird die Anlage ausgeschaltet. Ein **Sammelalarm** kann extern signalisiert werden. Bei verschmutzten Luftfiltern löst die **Filterüberwachung** eine Wartungsmeldung aus. Der fortluftseitige Feindifferenzdruckwächter schützt das **WRG- Plattenregister** vor zu starker **Vereisung**. Ist die Anlage störungsfrei in Betrieb, regelt die **Temperaturregelung** den einstellbaren Sollwert über den **Lufftherzer**, den **Luftkühler** und die **WRG** aus. Die Wärme- bzw. Kälteversorgung (z.B. Zubringerpumpe, Kessel bzw. Kältemaschine) wird über die externen Kontakte **Wärme- / Kälteanforderung** eingeschaltet. Bei Drahtbruch oder Kurzschluss des Raum- bzw. Abluffühlers spricht die **Fühlerüberwachung** an und es erfolgt eine automatische **Fühlerumschaltung** des Regelfühlers sowie eine Umschaltung von Kaskaden- auf Zuluft Konstantregelung. Die minimale und maximale **Einblastemperatur** wird **begrenzt**. Die **Anfahrtschaltung**² verringert die Gefahr von Froststörungen bei tiefen Außentemperaturen. Die **Stillstandsregelung**⁴ schützt den Lufftherzer in nicht frostsicheren Bereichen. Über die **Sommerkompensation**² erfolgt bei hohen Außentemperaturen eine proportionale Sollwertanhebung aller Abluft- / Raum- und Zulufttemperatur- Sollwerte.

¹ mit vorhandenem Ablufttemperaturfühler

³ mit vorhandenem Raumtemperaturfühler

² mit vorhandenem Außentemperaturfühler

⁴ mit vorhandenem Rücklauftemperaturfühler am Lufftherzer