

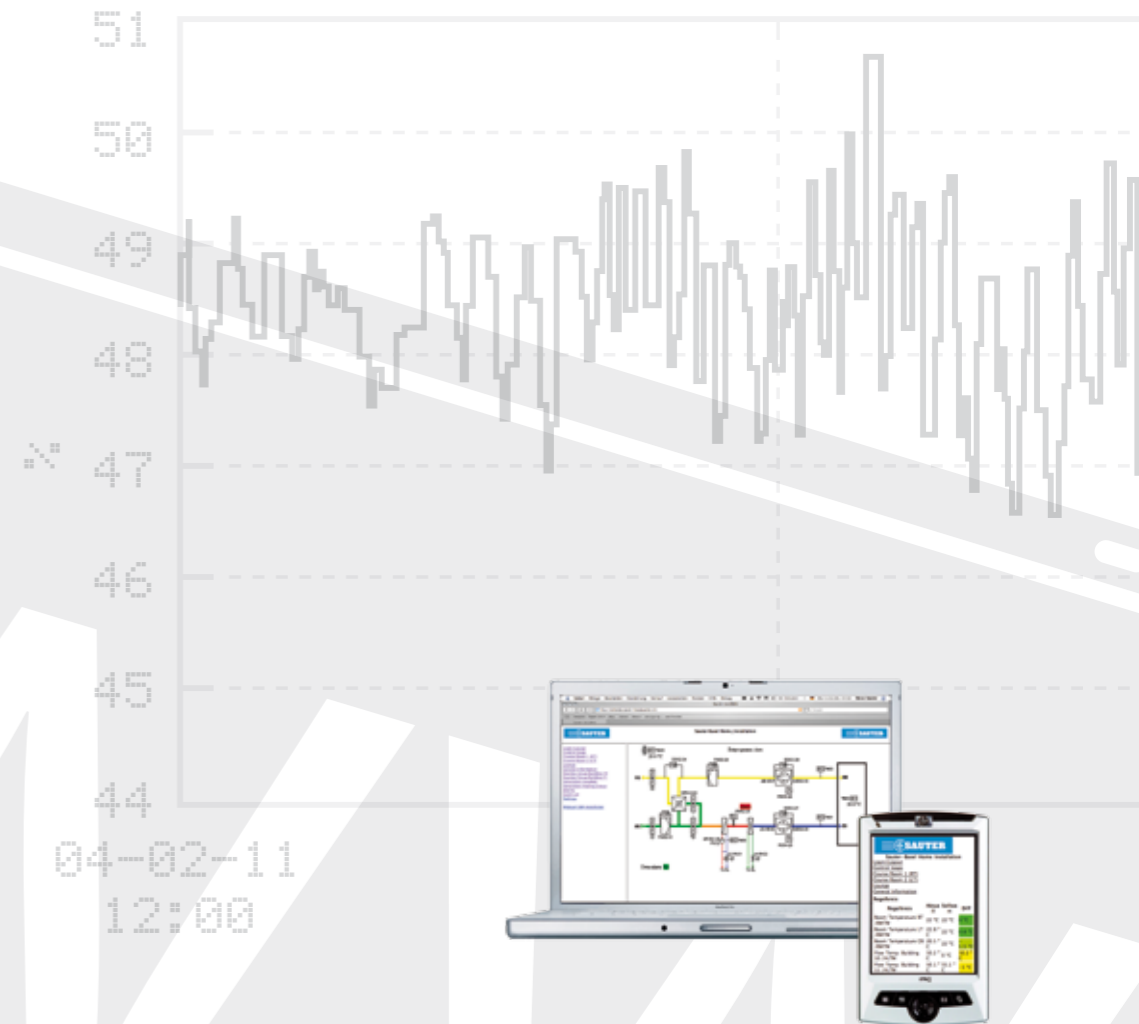
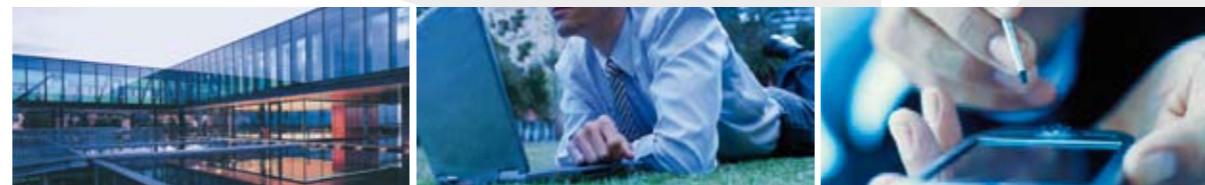
## Nachhaltig Aufwand und Energie sparen. Im Betrieb wie beim Service.

Die Fernbedienung mit novaWeb EYW300 ermöglicht den energieoptimierten Betrieb einer Anlage mit geringstem Zeit- und Personalaufwand. Vor-Ort-Einsätze können dank der Früherkennung möglicher Unregelmäßigkeiten auf ein Minimum reduziert werden. Das gilt sowohl für den täglichen Betrieb als auch für das Facility Management und genau so für Wartung und Service. Die günstige Lösung mit novaWeb EYW300 ist für neu zu projektierende wie für bestehende Anlagen eine ausserordentlich lohnende Investition.

Überzeugen Sie sich durch die  
Einwahl als Gast in unsere  
Hausanlage (ohne Passwort):  
[embweb.sauter-headquarters.ch](http://embweb.sauter-headquarters.ch)

Login novaWeb v2.3.2

|   |                                      |
|---|--------------------------------------|
| Benutzername  | <input type="text" value="Schmidt"/> |
| Benutzerlevel   | <input type="text" value="Gast"/>    |
| Passwort  | <input type="password"/>             |
| <input type="button" value="Login"/> <input type="button" value="Reset"/> |                                      |



**novaWeb EYW300 von Sauter.**  
Die flexible Weblösung zur Fernbedienung –  
auch für bestehende Anlagen.





An novaWeb können über novaNet intelligente Controller der Systemfamilie EY3600, z.B. Automationsstationen und Einzelraumregler, angeschlossen werden.

### Zeitplangesteuerte Alarm- und Zustandsinformationen

Alarm- und Meldeinformationen können sortiert nach Dringlichkeitsstufen an verschiedene Empfänger mit zeitlicher Zuordnung weitergeleitet werden. Historische Daten werden automatisch im Stunden-, Tages-, Wochen- und Jahresraster aufgezeichnet und dem Zeitplan entsprechend per E-Mail weitergeleitet oder auf dem Bildschirm angezeigt.

### Dynamisierte Anlagenbilder

Zusätzlich zur automatischen Anlagendarstellung in Listenform bei Inbetriebnahme kann jederzeit ein Anlagenbild erstellt, im novaWeb hinterlegt und hinsichtlich der dargestellten Werte dynamisiert werden.

### Einfache Aufrüstung bestehender Anlagen

Der EYW300 lässt sich über den Router EYZ291 durch einfaches Plug and Play an bestehende Anlagen anschließen. Dabei muss der FBD nicht geändert, sondern nur die Verbindungsart (analoges Modem, ISDN Modem, ADSL Router oder Ethernet) des novaWeb konfiguriert werden. Nach dem Einschalten scannt der EYW300 das angeschlossene novaNet und stellt nach Abfragen aller Automationsstationen die Anlage in geeigneter Weise dar.

# Anlagenbedienung zu jeder Zeit und an jedem Ort.

Mit novaWeb EYW300 eröffnen sich neue Möglichkeiten für den Fernzugriff auf Liegenschaften. Auch bestehende Anlagen, die bisher z.B. über keine Managementebene verfügten, können ohne grossen Aufwand (Plug&Play) für die Web-Fernbedienung auferüstet werden. Ideal eignet sich novaWeb EYW300 auch für Liegenschaften mit mehreren Mietern bzw. Untermietern oder für Liegenschaften mit Zutrittsbeschränkung.

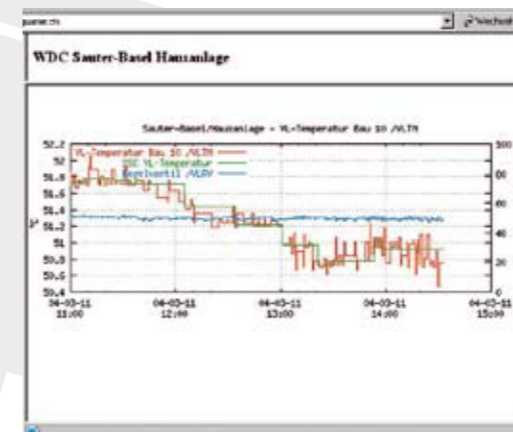
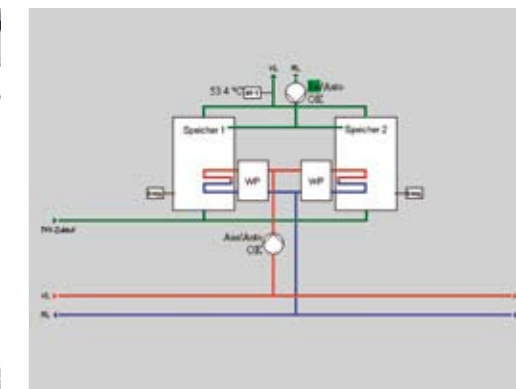
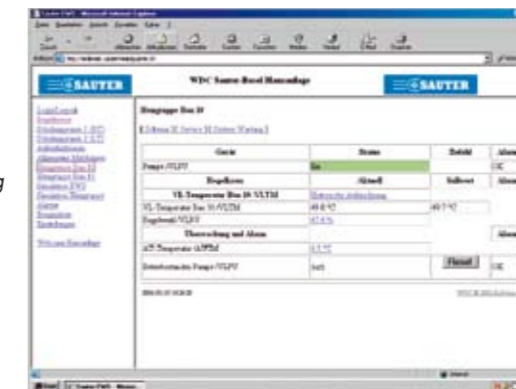
### Moderne IT mit Client/Server-Technologie

Durch die moderne, flexible Technologie sind novaWeb-Lösungen kostengünstig und zukunftssicher. Der Zugang zu novaWeb ist mittels Browser von jedem beliebigen PC oder einfachem Client wie z.B. PDA oder Smartphone aus möglich. Die integrierte Firewall stellt in Verbindung mit den vier Passworbenebenen (Gast, Benutzer, Service, Wartung) für unterschiedliche Zugriffsmöglichkeiten einen optimalen Schutz für die Anlage dar.

### Die Vorteile in Kürze:

- Einfacher «Plug&Play»-Anschluss an bestehende Anlagen mit automatischer Anlagendarstellung
- Regelkreisdarstellung und Alarmübersicht auf einen Blick durch farbliche Kennzeichnung von Ausnahmezuständen
- Zeitplangesteuerte Übermittlung von Alarm- und Zustandsinformationen
- Möglichkeit der Dynamisierung von Anlagenschemata
- Anlagenanalyse durch automatische Übermittlung von Prozessinformationen via E-Mail
- Fernparametrierbares Zeitschaltprogramm mit Kalenderfunktionen für Deaktivierung und Sonderprogramme
- Integrierte Firewall

Die Anlagenliste und das dynamisierte Anlagenbild zeigen die schaltbaren Aggregate mit der momentanen Betriebs- und Alarminformation sowie Informationen über Regelkreise und weitere Datenpunkte. Mit der entsprechenden Zugriffsberechtigung können Schaltbefehle abgesetzt sowie Sollwerte und Stellwerte verändert werden.



Mit einem Klick auf «Historische Aufzeichnung» wird der zeitliche Verlauf der Regelkreisdaten angezeigt.

| Regelkreis                  | Altwert | Neuwert | Erst |
|-----------------------------|---------|---------|------|
| Kesselregler BT 03/07M      | 20.2 °C | 22 °C   | 100% |
| Kesselregler LT 03/07M      | 22.8 °C | 22 °C   | 100% |
| Kesselregler Adhokal 03/07M | 22.4 °C | 22 °C   | 100% |
| VC-Temperatur Bas II AS/2M  | 40.9 °C | 38.2 °C | 100% |
| VC-Temperatur Bas I AS/2M   | 44.9 °C | 44.9 °C | 100% |
| Umlaufzeit AS-2/4/0m        | 70      | 20.0    | 0%   |
| AS1 Subvent Kesselregler    | 23 °C   | 23.2 °C | 0%   |
| VC-Temperatur Dampfer AS/2M | 40.9 °C | 38.2 °C | 100% |

Die Regelkreisdarstellung in Listenform informiert über alle aktuellen Daten.

Das Zeitprogramm steuert die Ausgabe von Schaltbefehlen wie auch die Verteilung von E-Mail-Benachrichtigungen an verschiedene Empfänger.